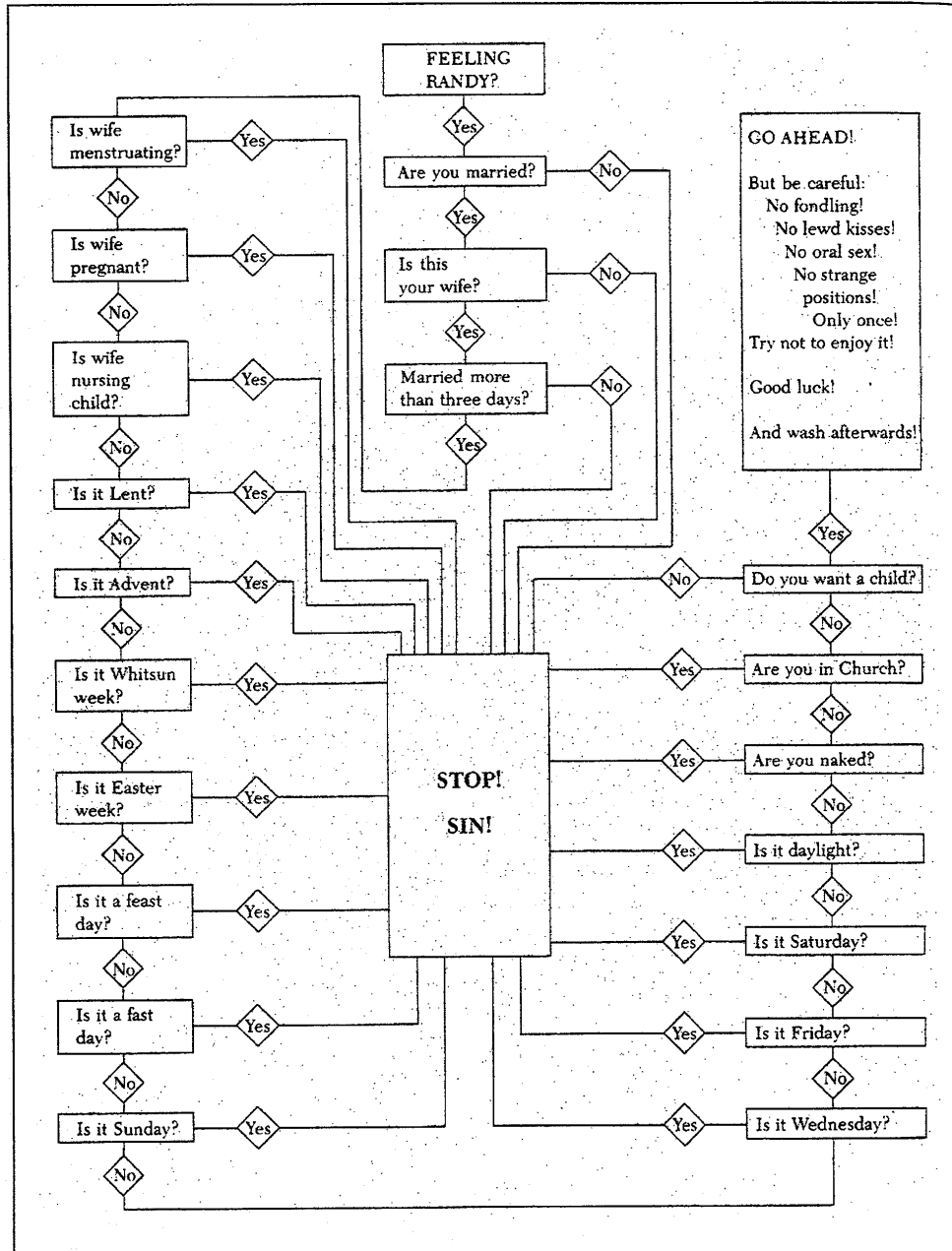


Applicazioni pratiche della logica formale



Quando fare all'amore.

I limiti all'attività sessuale secondo i Penitenziali medievali

da: PAOLO GOLINELLI, *Breve storia dell'Europa medievale. Uomini - istituzioni - civiltà*, Bologna: Pàtron, 2001, pag. 224